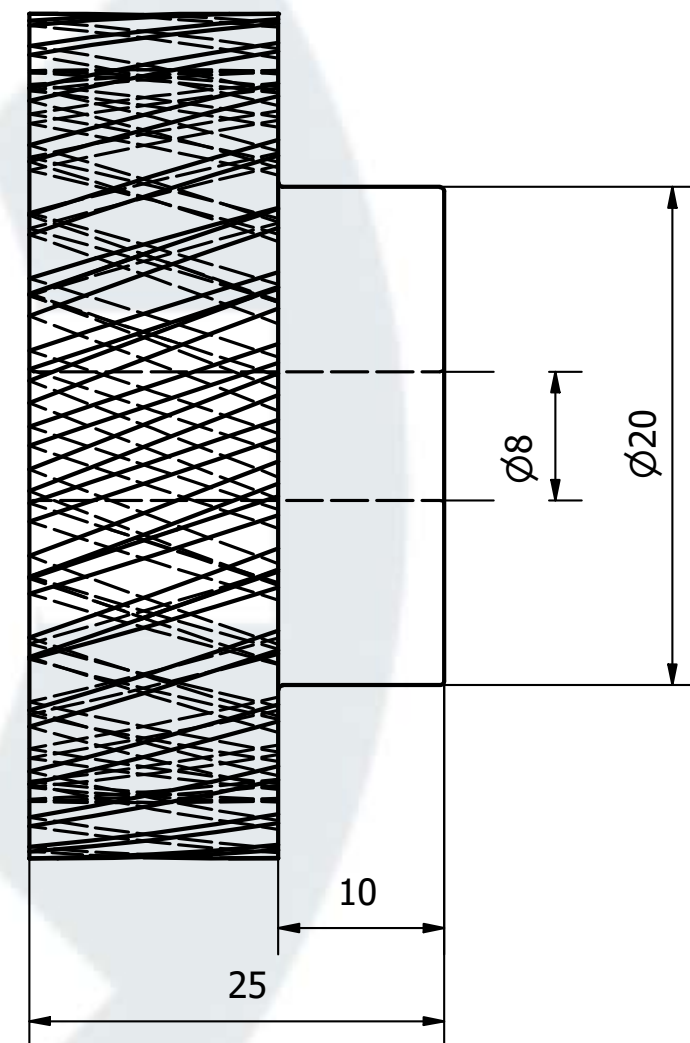
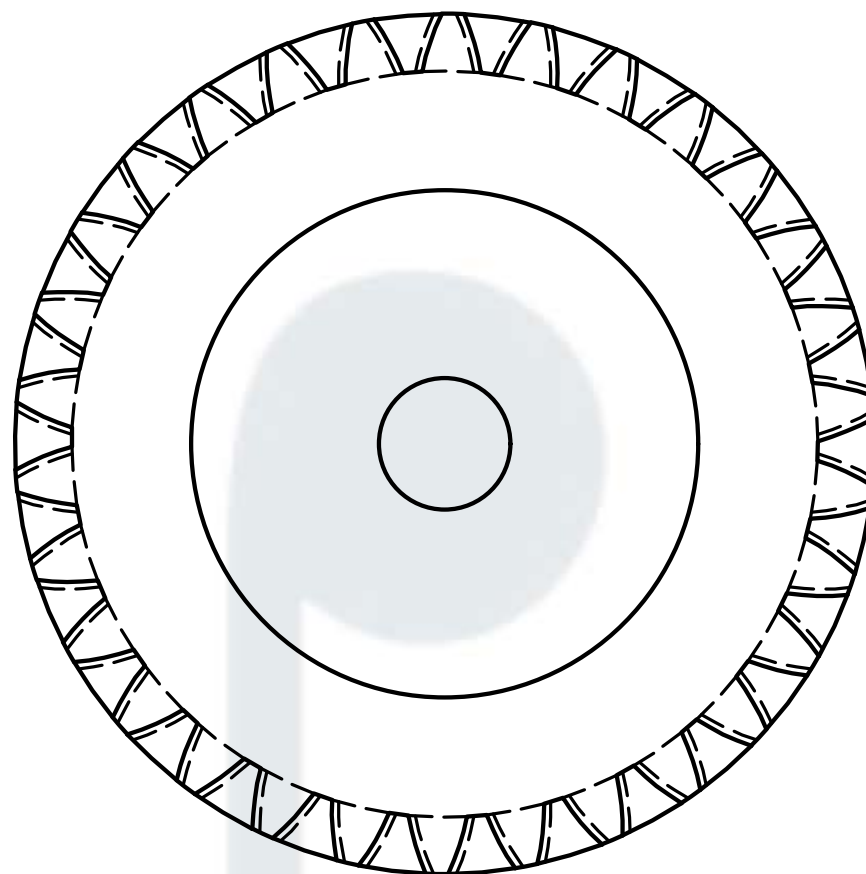
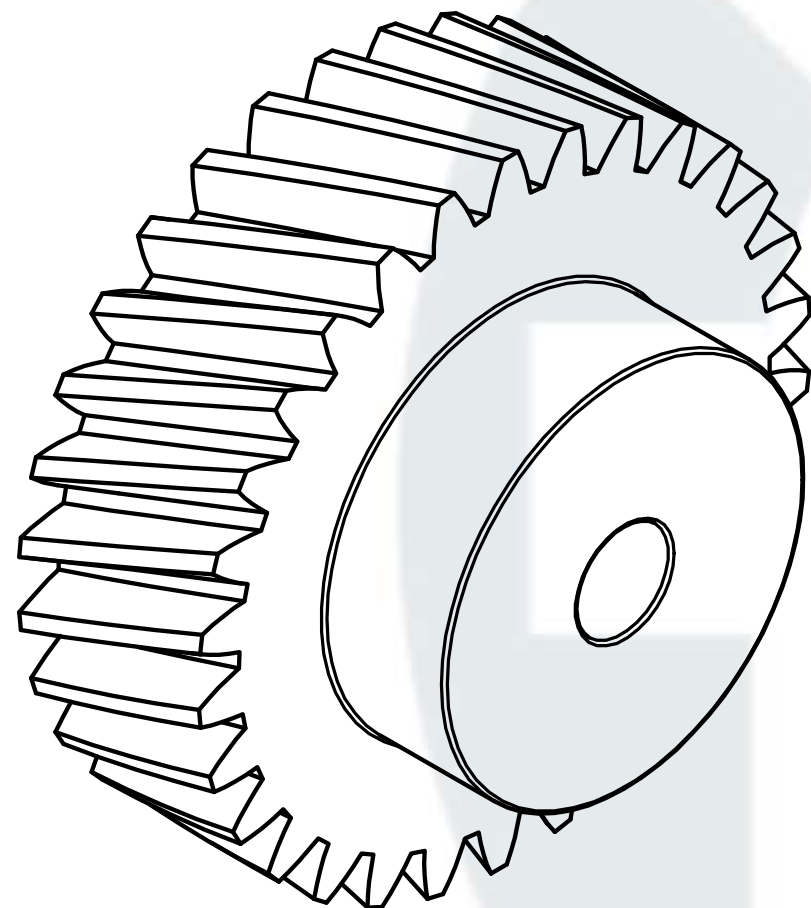


PINHÃO MÓDULO 1 30 HELICOIDAL



Descrição:	Valor
Material	1045
Módulo	1
Número de Dentes	30
Ângulo de Pressão	20°
Ângulo de Inclinação da Hélice	19°31'42"
Direção	Esquerda
Diâmetro primitivo	$\varnothing 31,78$